

# FLEXOLINE VARITANK 1.650

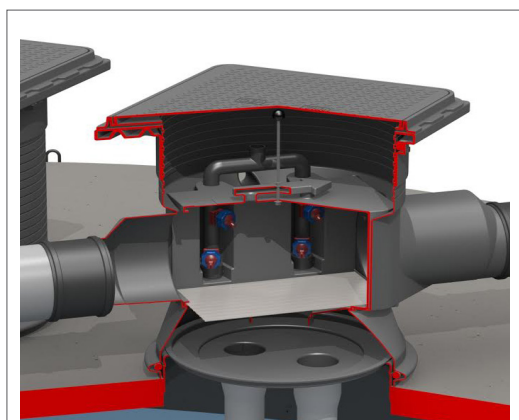
Regenwaterput van beton met ingebouwd regenwaterfilter



**triDENT**  
Advanced Filtertechnology

## PRODUCTOMSCHRIJVING

De Flexoline Varitank 1650 bestaat uit een betonnen tank en Varitank filter 1650. De wanden en bodem vormen een monolithisch geheel. De Flexoline regenwaterput is geschikt voor het opslaan van regenwater afkomstig van daken. De regenwaterput bestaat uit een betonnen kuip en dekplaat, afgedicht met kit. In de dekplaat zijn twee PE ringen ingestort die als mangat dienen. Deze ringen zijn voorzien van beloopbare afdekkingen voor de veiligheid en ter voorkoming van vervuiling. De ringen steken ca. 8 cm boven de dekplaat uit. Hierop dient het Varitank filter 1650 filter gemonteerd te worden. Het Varitank filter 1650 bestaat uit een filterbehuizing van PE, een filterbox en een filterplaat van roestvrij staal voorzien van driehoekige lamellen die haaks staan op de waterstroom. De afstand tussen de lamellen is ca. 0,5 mm. Doordat de lamellen enkele graden gekanteld zijn, wordt het regenwater afgeremd en naar de tank afgevoerd. Het meegevoerde vuil blijft achter op de filterplaat. Bij hevige regenval zal het overtollige regenwater direct via de filterplaat wegstromen en spoelt het achtergebleven vuil op de filterplaat weg. Het Varitank filter is verkeersklasse A belastbaar. De filterbox sluit de tank volledig af en biedt zo extra (kind)veiligheid.



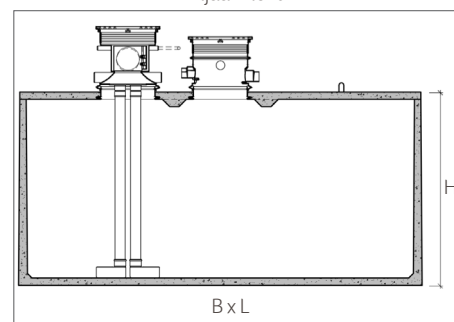
## TOEPASSINGSGBIED

De tank moet op een bepaalde diepte worden ingegraven, afhankelijk van het niveau van de HWA-buizen en maaiveld. De tank moet toegankelijk blijven voor onderhoud. Gronddekking is maximaal 80 cm. Bij meer gronddekking of indien er hogere statische belastingen voorkomen, dient een verdeelplaat in gewapend beton te worden aangebracht met een correcte afwerking van het mangat. Het Varitank filter is geschikt voor het filteren van regenwater afkomstig van daken van gebouwen met een maximaal dakoppervlak tot 1650 m<sup>2</sup>. De filterschacht wordt op de PE ring van de put geplaatst en afgesloten met een rubber ring. De schacht is 360 graden draaibaar om de aansluiting van het leidingwerk te vergemakkelijken en is op elke gewenste hoogte in te korten of op te hogen door middel van PE opzetstukken. Het verval tussen de aan- en afvoer van het regenwater is 12 mm.

## TECHNISCHE GEGEVENS FLEXOLINE VARITANK 1.650

Volume in liter	Lengte L in cm	Breedte B in cm	Hoogte H in cm	Gewicht in kg	Max. Diepte in cm
15.000 klasse A	340	290	233	6.850	315
15.000 klasse A (smal)	430	240	229	7.500	310
20.000 klasse A	440	330	210	9.500	290
20.000 klasse A (smal)	450	290	230	8.880	310
15.000 klasse B (smal)	430	240	237	9.000	385
20.000 klasse B (smal)	450	290	238	10.600	315
13.750 klasse D	ø274	ø274	265	11.055	345
20.000 klasse D	450	300	245	15.000	345

Zijaanzicht

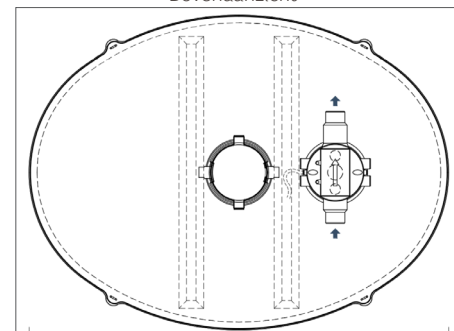


## LEVERING

GEP levert betonnen putten met kraanwagen tot 10.000 kg. De betonputten worden op het gewenste afleveradres naast de vrachtwagen gelost op voorwaarde dat het binnen 30 minuten uitgevoerd kan worden en de locatie bereikbaar is (berijdbare grond en ruimte voor zijdelings stempelen).

De eindbeslissing ligt bij de chauffeur van de lossende vrachtwagen. In overleg kan de chauffeur ook beslissen de put direct in het gat te plaatsen. Voor betonputten zwaarder dan 10.000 kg of locaties waar de omstandigheden om zelfstandig lossen niet mogelijk zijn, dient een kraan aanwezig te zijn om de betonputten te lossen.

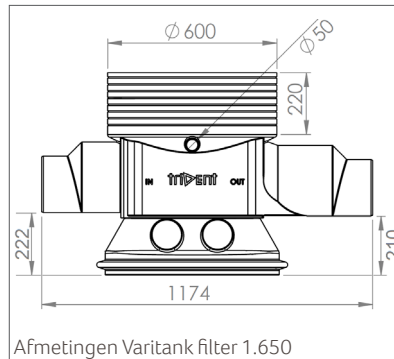
Bovenaanzicht



## TECHNISCHE GEGEVENS VARITANK FILTER 1.650

Hoogte in mm:	717
Hoogte IN mm:	222
Hoogte UIT mm:	210
Gewicht in kg:	ca. 50
Aansluiting in/uit in mm:	200/250
Afvoer schoon $\varnothing$ in mm:	2 x 110
Aansluiting mantelbuis in mm:	50
Mangat $\varnothing$ in mm:	600
Max. dakoppervlak in m <sup>2</sup> :	1.650
Hoogteverschil aan- afvoer in mm:	12
Materiaal behuizing:	PE
Materiaal filterplaat:	RVS
Aansluiting sproeier (optioneel):	1"

## TECHNISCHE TEKENING



## PRINCIPESHEMA



## OPTIES

**Sproeierset voor Varitank 1.650 Trident filter**  
Het sproeierset zorgt ervoor dat het filter periodiek gereinigd wordt. Het set bestaat uit een filtersproeier, bevestigingsmateriaal en buizen voor de koppeling tussen de filterbox en filterschacht zodat de filterbox uitneembaar blijft.

**Automatische tijdgestuurde filterreiniger 1"**  
Tijdgestuurde filterreiniger maakt een automatische filterreiniging mogelijk. De sproeier spuit het filteroppervlak op vrij instelbare tijden schoon.

**Varitank binnenschacht 60 cm**  
De schacht met bijgeleverde afdichtingsring kan op de filterschacht gemonteerd worden. De schacht is eenvoudig inkortbaar. Elk type Varitank deksel kan zo op elke gewenste hoogte gelijkgesteld worden aan het maaiveld.

## Uitnamebeugel voor filterbox

Indien de leidingen, en daardoor het filter, relatief diep onder maaiveld liggen is de uitnamebeugel een uitkomst om de box er snel en eenvoudig uit te nemen.

## Terugstroomalarm voor Trident filters

Het filter kan uitgerust worden met een alarmsensor dat terugstroom vanuit de overloop signaleert. Deze alarmsensor kan aangesloten worden op een IRM-regenwatersysteem dat op drinkwater overschakelt zodra een alarmsignaal van de sensor komt. Daarmee wordt vervuiling van pomp, sanitaire leidingen en toestellen voorkomen.

## Varitank dekselset

Voor elk Varitank filter is een breed gamma aan deksels verkrijgbaar in verkeersklasse A, B en D. Kijk hiervoor op de speciale Varitank deksel pagina om te kiezen welke deksel het meest geschikt is voor uw situatie.

## LEVEROMVANG

Product bestaat uit: een betonnen regenwaterput met twee kunststof instortringen, voorzien van vier hijslusen, filterschacht met ingebouwde filterbox met 4 filtersproeiers, kunststof afdekkingen, rubber ringen, glijmiddel, 2 telescopische buizen, 2 rustige toevoeren en Trident filterplaat met uitnamebeugel.

## BESTELGEGEVENS

Art nr	NAAM	PG	Art nr	OPTIES	PG
403345	Varitank Flexoline 1.650 - 15.000 liter klasse A	8	401213	Sproeierset Varitank 1.650 Trident filter	2
403342	Varitank Flexoline 1.650 - 15.000 liter klasse A smal	8	401251	Automatische tijdgestuurde filterreiniger 1"	2
403346	Varitank Flexoline 1.650 - 20.000 liter klasse A	8	403512	Varitank binnenschacht 60 cm	2
403344	Varitank Flexoline 1.650 - 20.000 liter klasse A smal	8	401369	Uitnamebeugel voor filterbox	2
403347	Varitank Flexoline 1.650 - 15.000 liter klasse B smal	8	401158	Terugstroomalarm voor Trident filters	2
403348	Varitank Flexoline 1.650 - 20.000 liter klasse B smal	8	403651	TWIST drijvende aanzuiging 2 meter	2
403349	Varitank Flexoline 1.650 - 13.750 liter klasse D	8	403652	TWIST drijvende aanzuiging 3 meter	2
403350	Varitank Flexoline 1.650 - 20.000 liter klasse D	8		Ruim assortiment aan deksels leverbaar, zie de Varitank deksels van GEP.	